



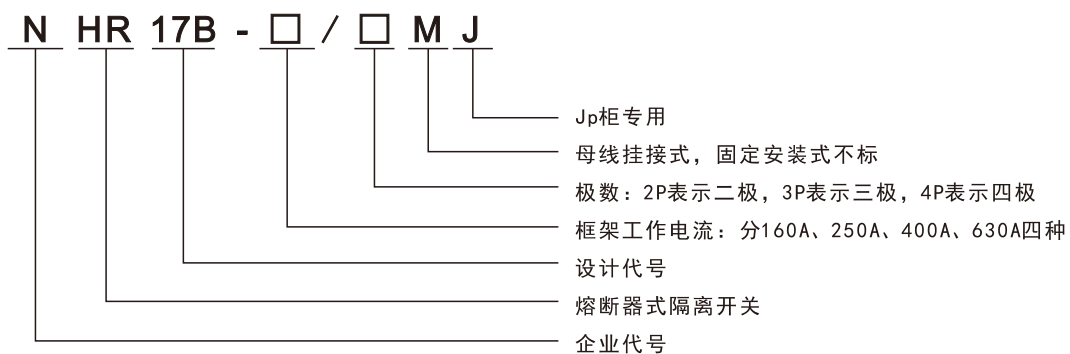
NHR17B系列熔断器式隔离开关



NHR17B系列熔断器式隔离开关(以下简称开关), 适用于交流50Hz、额定绝缘电压AC1000V, 额定工作电压400V、额定工作电流至630A的具有高短路电流的配电电路和电动机电路中, 用作手动不频繁操作的电源开关、隔离开关和应急开关, 并作电路短路保护之用, 但一般不作为直接开闭单台电动机之用。

开关造型美观、新颖简洁, 结构简单、操作方便, 符合IEC60947-3、GB14048.3标准, 是同类产品的最佳选择。

型号及其含义

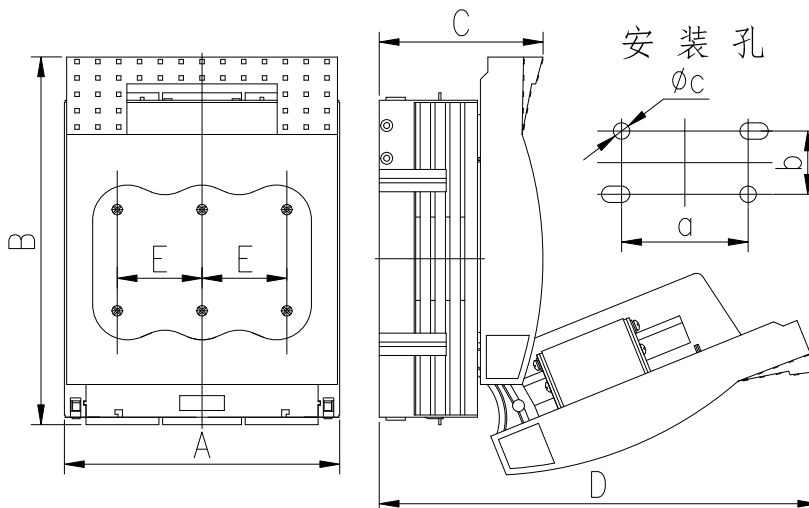


开关技术参数

框架工作电流	160A	250A	400A	630A
额定冲击耐受电压U _{imp}	12kV			
额定绝缘电压U _i	1000V			
额定工作电压U _e	AC400V			
额定频率	50Hz			
额定接通能力(A r. m. s)	10I _e			
额定分断能力(A r. m. s)	8I _e			
额定限制短路电流(r. m. s)	50kA			
额定工作电流I _e	160A	250A	400A	630A
约定发热电流I _{th}	160A	250A	400A	630A
机械寿命(次)	5000	3000	2000	1500
电寿命(次)	1000	600	400	300
操作力F(N)	≤250	≤300	≤350	≤400
熔断器损耗功率P	12W	24W	34W	48W
重量(三极开关)kg	1.2	3.5	5.1	6.85
辅助微动开关主参数	50Hz、AC-15、220V、3A			

熔断体基本参数

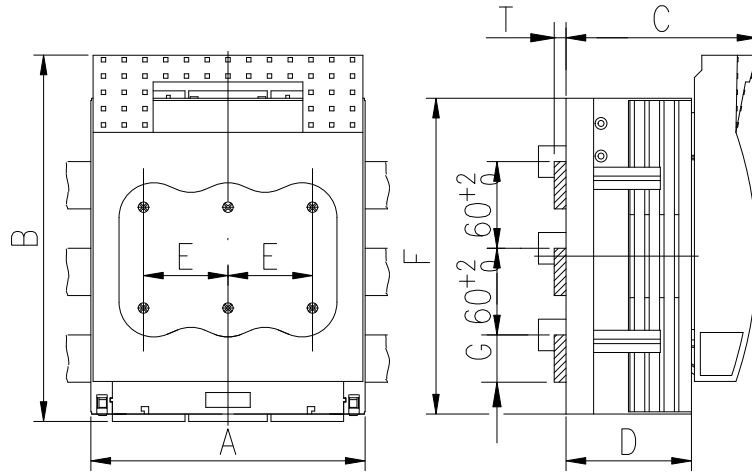
框架工作电流	配用熔断体	熔断体额定电流 (A)
160A	NRT16-00	4, 6, 10, 16, 20, 25, 32, 35, 40, 50, 63, 80, 100, 125, 160
250A	NRT16-1	80, 100, 125, 160, 200, 224, 250
400A	NRT16-2	125, 160, 200, 224, 250, 300, 315, 355, 400
630A	NRT16-3	315, 355, 400, 425, 500, 630

外形及安装尺寸
1、NHR17B系列(固定式)开关外形与安装尺寸


开关型号		外形尺寸 (mm)					安装尺寸 (mm)		
		A	B	C	D	E	a	b	Φ_c
NHR17B-160	2P	75	200	83	205	33	43	24	7
	3P	106	200	83	205	33	66	25	7
	4P	138	200	83	205	33	100	25	7
NHR17B-250	2P	128	247	110	295	57	72	50	11
	3P	185	247	110	295	57	114	50	11
	4P	242	247	110	295	57	174	50	11
NHR17B-400	2P	145	290	125	340	65	80	50	11
	3P	210	290	125	340	65	130	50	11
	4P	276	290	125	340	65	195	50	11
NHR17B-630	2P	175	300	145	360	81	90	50	11
	3P	256	300	145	360	81	162	50	11
	4P	340	300	145	360	81	243	50	11

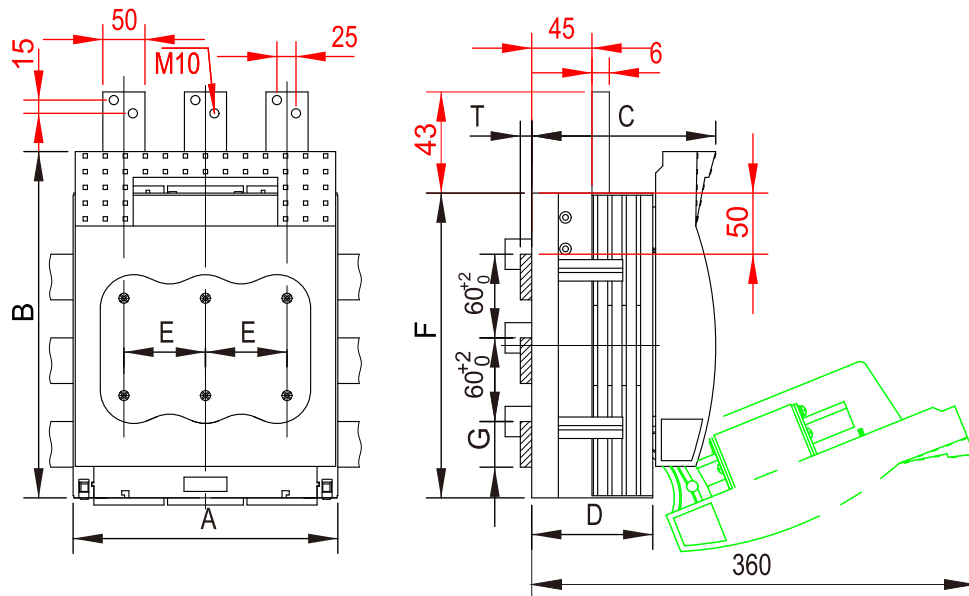
外形及安装尺寸

2、NHR17B系列(挂接式)开关外形与安装尺寸



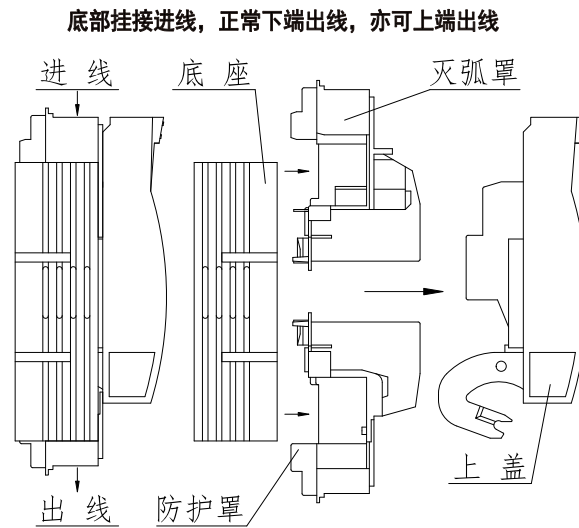
开关型号	A	B	C	D	E	F	G	T
NHR17B-160/3PM	106	200	110	58	33	152	15 至 30	3 至 12
NHR17B-250/3PM	185	247	138	76	57	212		
NHR17B-400/3PM	210	290	153	88	65	255		
NHR17B-630/3PM	256	300	169	103	81	265		

3、NHR17B系列(10kV一体化柱上变台用熔断器式隔离开关)开关外形与安装尺寸



开关型号	A	B	C	D	E	F	G	T
NHR17B-630/3MJ	256	300	169	103	81	265	15~30	3~12

接线及安装示意图



订货须知

订购时请注明开关型号规格(即框架工作电流、极数、是否带辅助微动开关、是固定式还是挂接式)与熔断体额定电流及订货数量，如未注明熔断体额定电流的则按开关的框架工作电流配置，若自配熔断体的或需要带刀片型的则请备注说明。

订货举例：NHR17B-160/3PM、配100A熔断体、5台